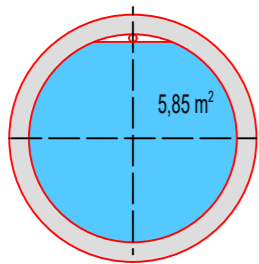
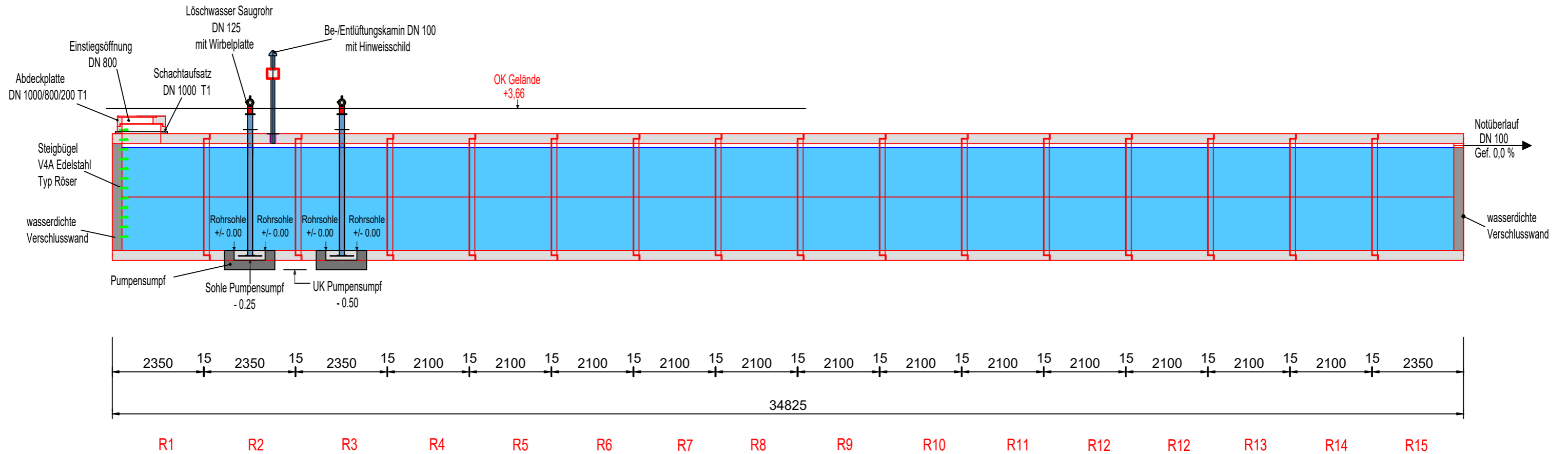
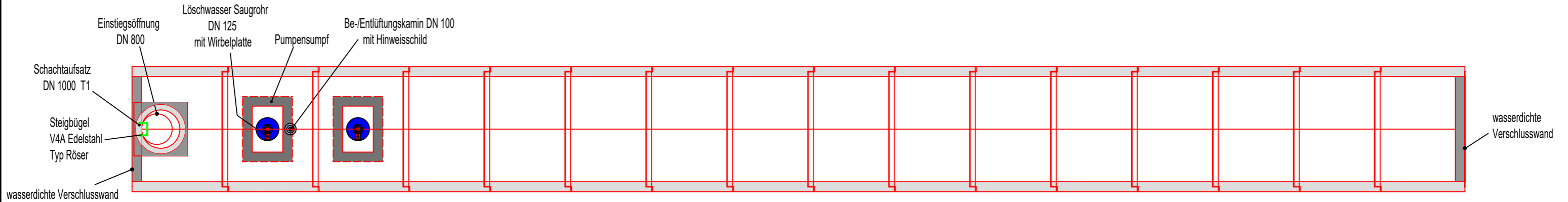


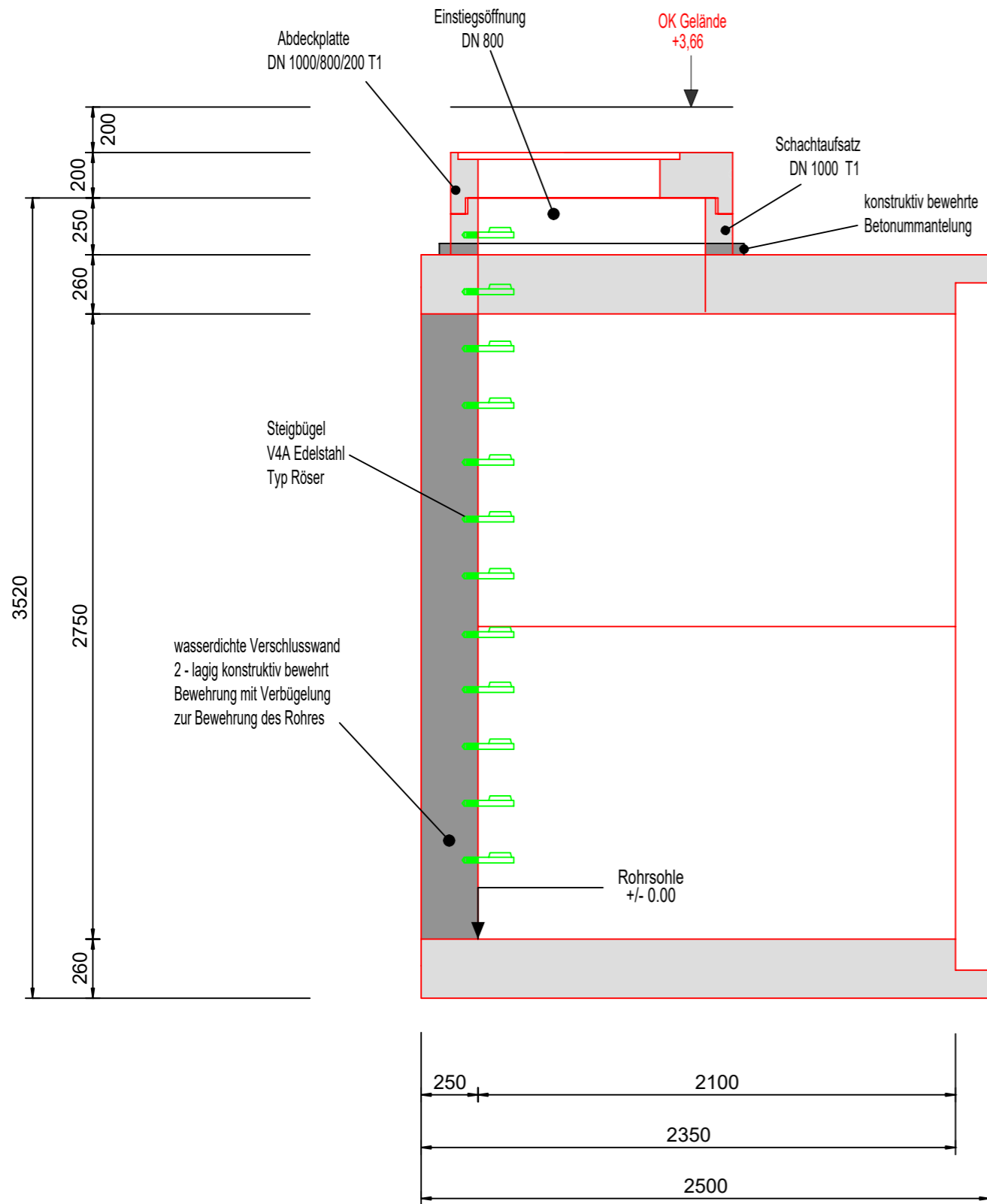
Falzmuffenrohr DN2750 mm DA 3270 mm  
mit Keilgleitdichtung (schalungserhärtet) Gef. 0,0 %

Nutzvolumen ca 200 m<sup>3</sup>

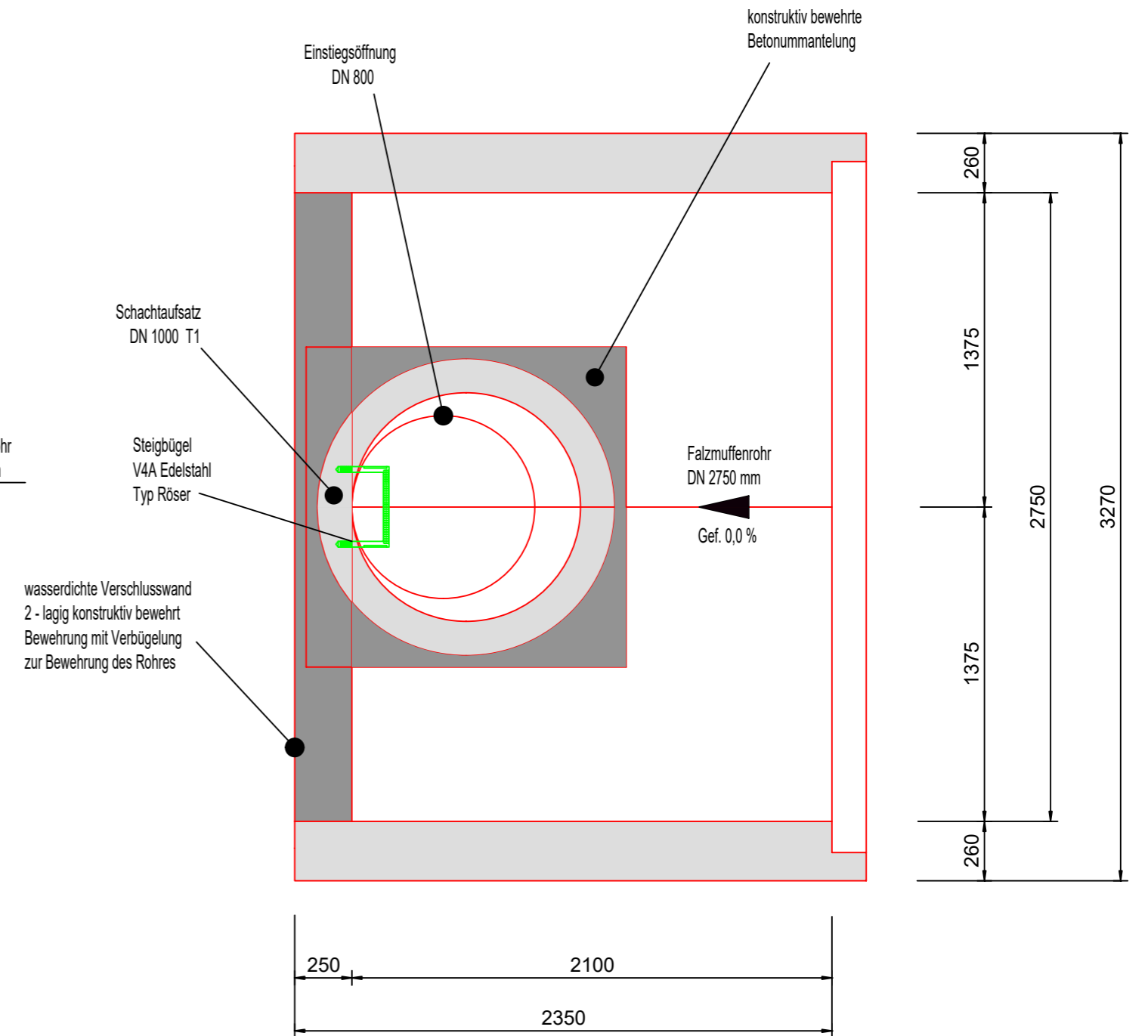


Auftraggeber:	Röser III GmbH Industriestraße 6 D - 78256 Steißlingen
Bauvorhaben:	Tel.: +49 (0)7738/93871-0 Fax.: +49 (0) 7738/93871-11
Bauteil: Löschwasserbehälter DN 2750	technische Bearbeitung: am 13.01.2023 Joel Greminger Tel.: +49 (0)7738/93871-25 Thomas Schaal Tel.: +49 (0)7738/93871-20
Maßstab: 1:25	geändert / ergänzt:

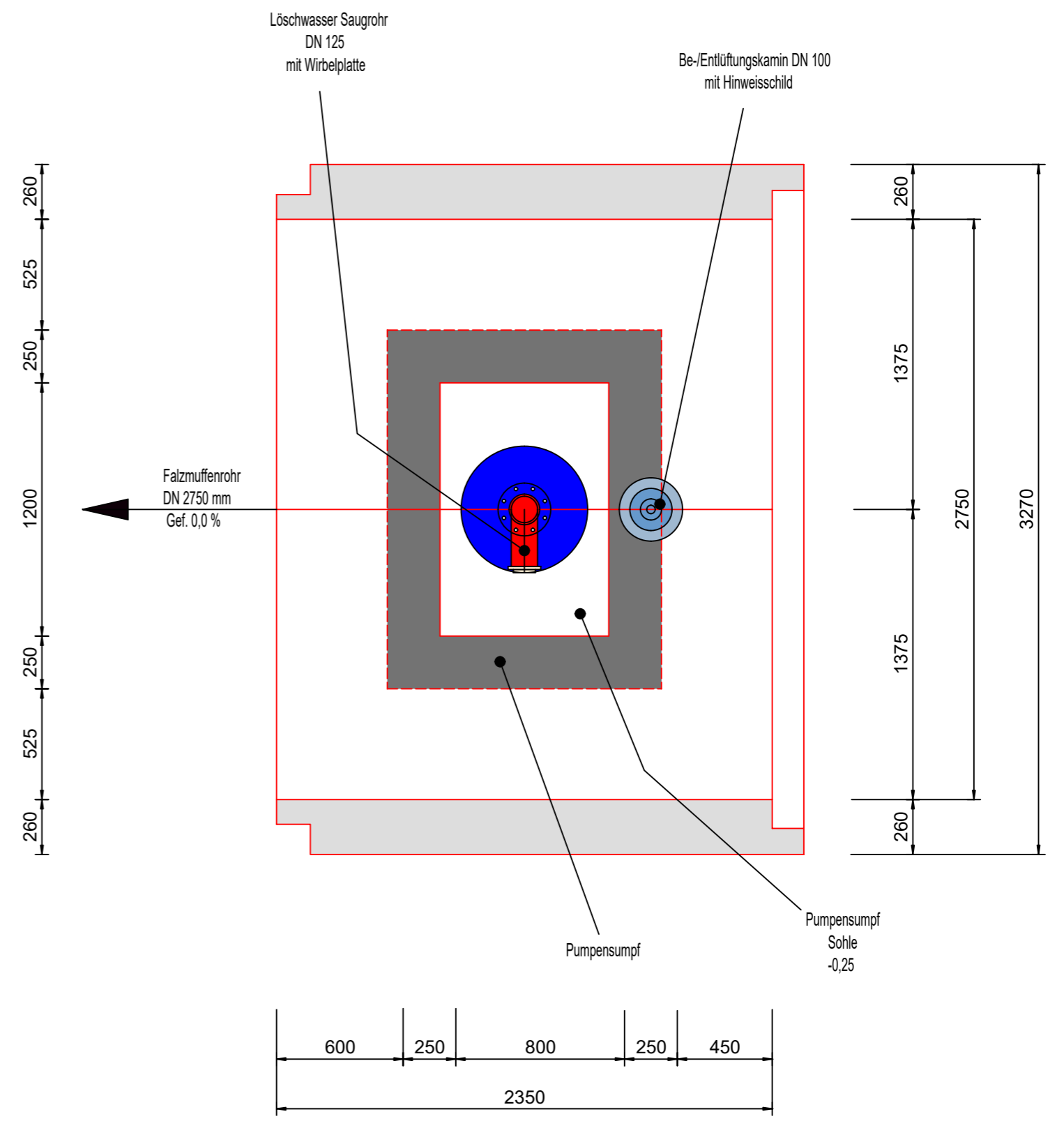
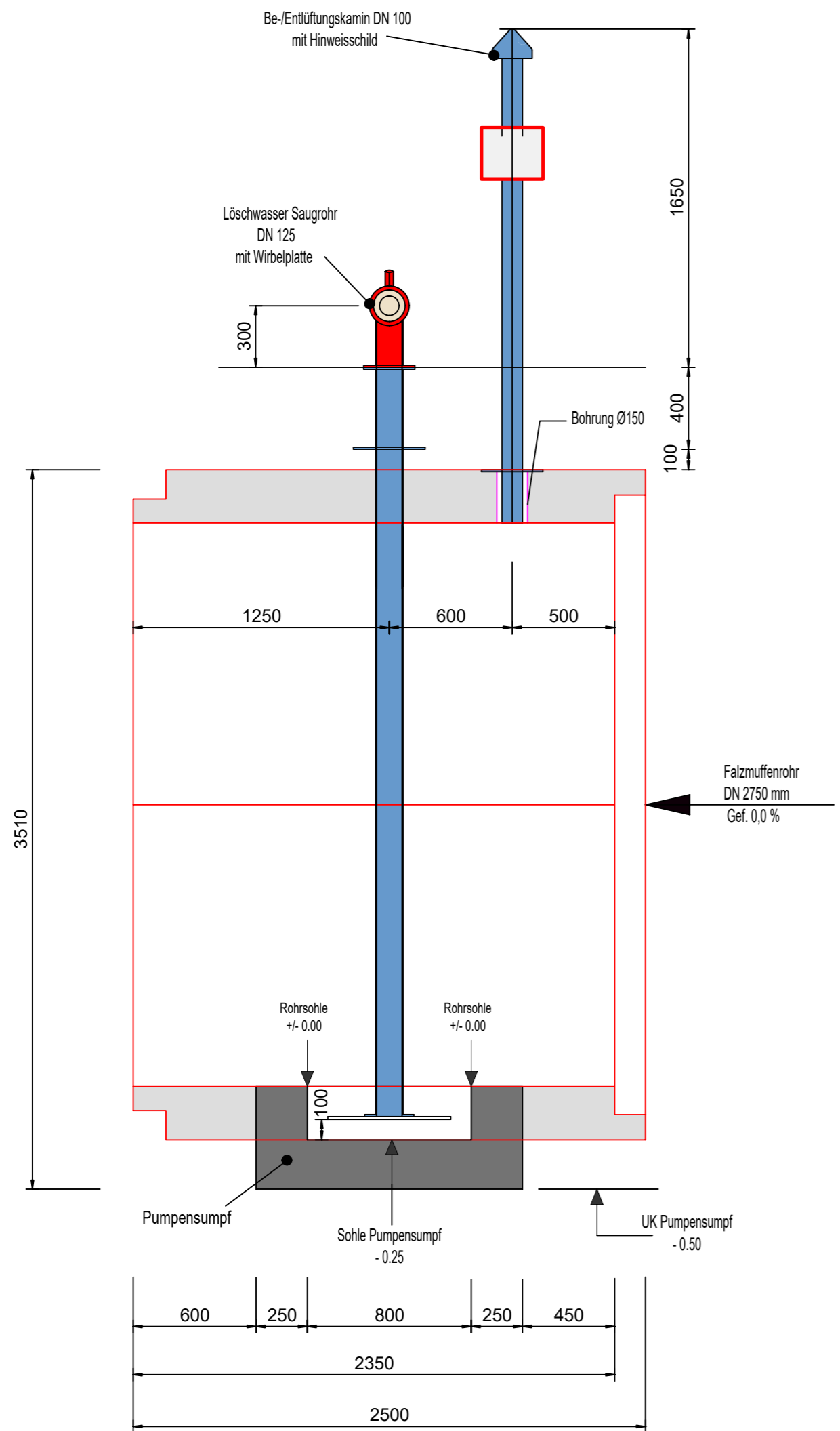





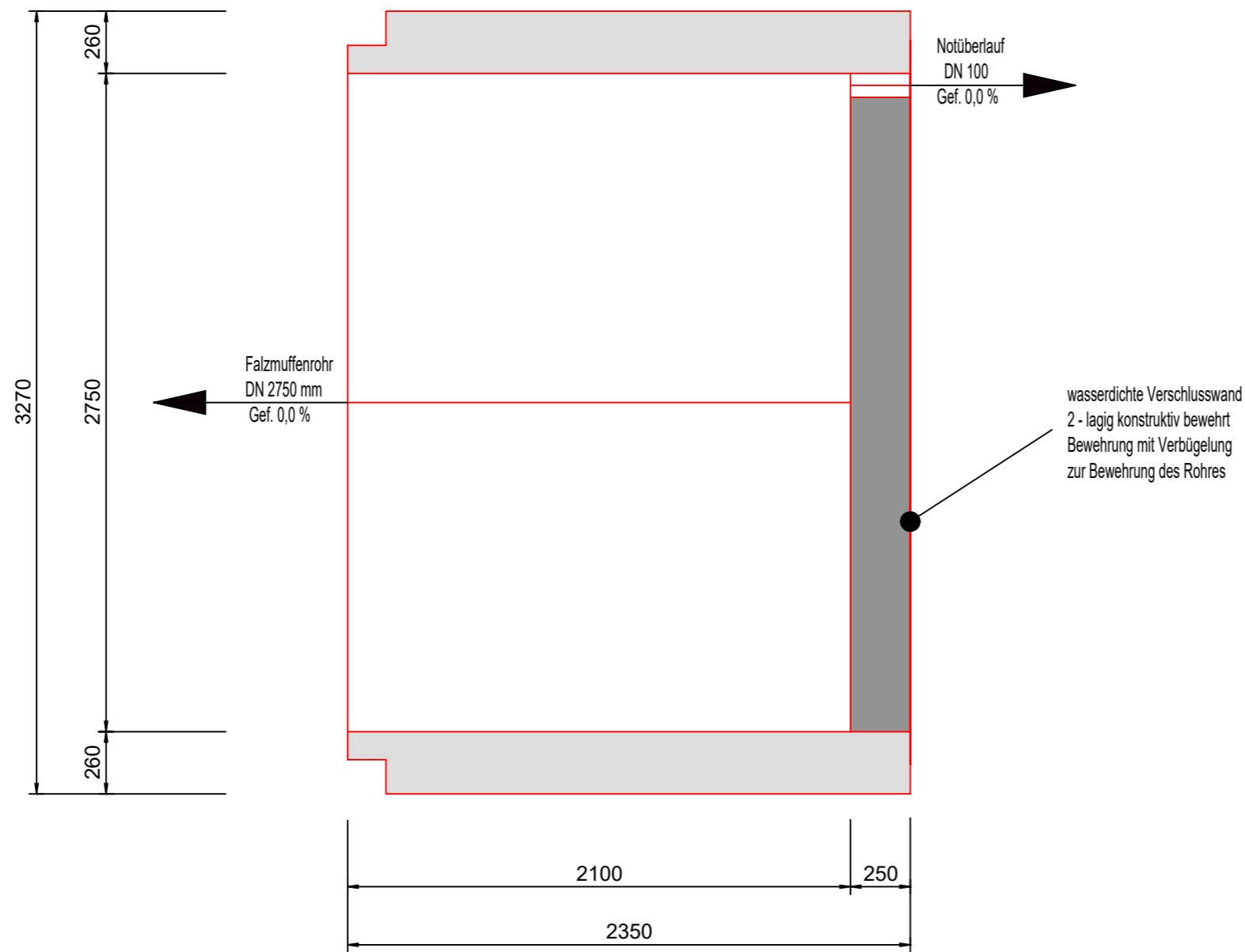
Falzmuffenrohr DN 2750 mm  
Gef. 0,0 %




Auftraggeber:	Röser III GmbH Industriestraße 6 D - 78256 Steißlingen	
Bauvorhaben:	Tel.: +49 (0)7738/93871-0 Fax.: +49 (0) 7738/93871-11	
Bauteil: Löschwasserbehälter DN 2750 Detail Rohr R1	technische Bearbeitung: am 13.01.2023 Joel Greminger Tel.: +49 (0)7738/93871-25 Thomas Schaal Tel.: +49 (0)7738/93871-20	
Maßstab: 1:25	geändert / ergänzt:	



Auftraggeber:	Röser III GmbH Industriestraße 6 D - 78256 Steißlingen	
Bauvorhaben:	Tel.: +49 (0)7738/93871-0 Fax.: +49 (0) 7738/93871-11	
Bauteil: Löschwasserbehälter DN 2750 Detail Rohr R2	technische Bearbeitung: am 13.01.2023 Joel Greminger Tel.: +49 (0)7738/93871-25 Thomas Schaal Tel.: +49 (0)7738/93871-20	
Maßstab: 1:25	geändert / ergänzt:	



Auftraggeber:	Röser III GmbH Industriestraße 6 D - 78256 Steißlingen	
Bauvorhaben:	Tel.: +49 (0)7738/93871-0 Fax.: +49 (0) 7738/93871-11	
Bauteil: Löschwasserbehälter DN 2750 Detail Endstück Rohr 8	technische Bearbeitung: am 13.01.2023 Joel Greninger Tel.: +49 (0)7738/93871-25 Thomas Schaal Tel.: +49 (0)7738/93871-20	
Maßstab: 1:25	geändert / ergänzt:	