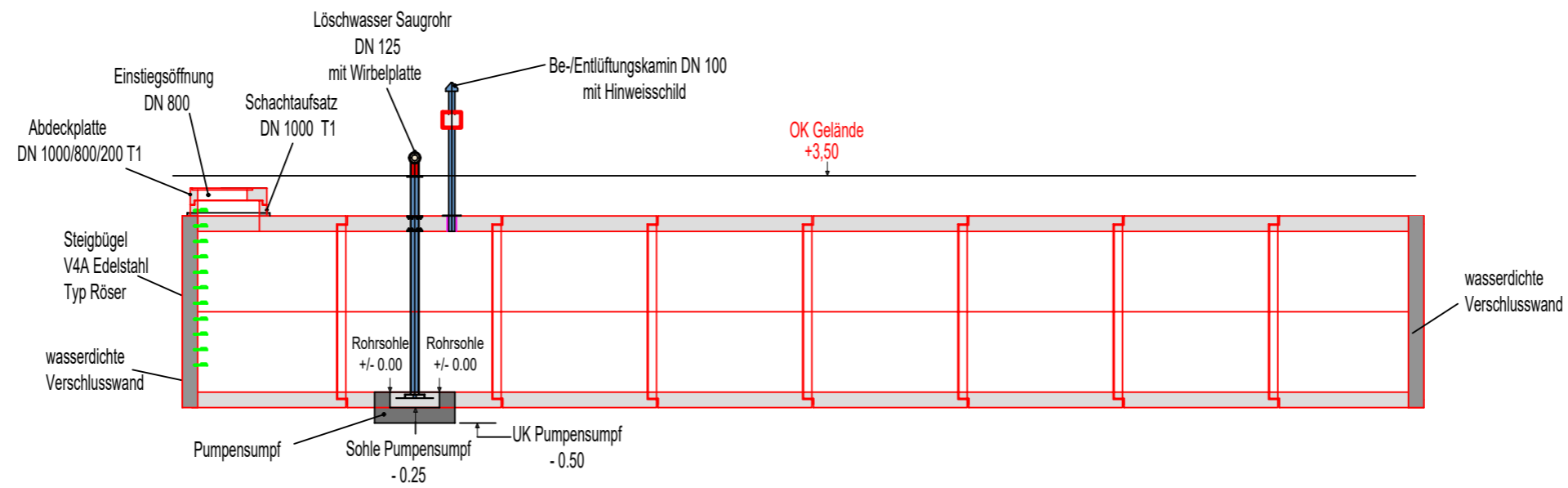
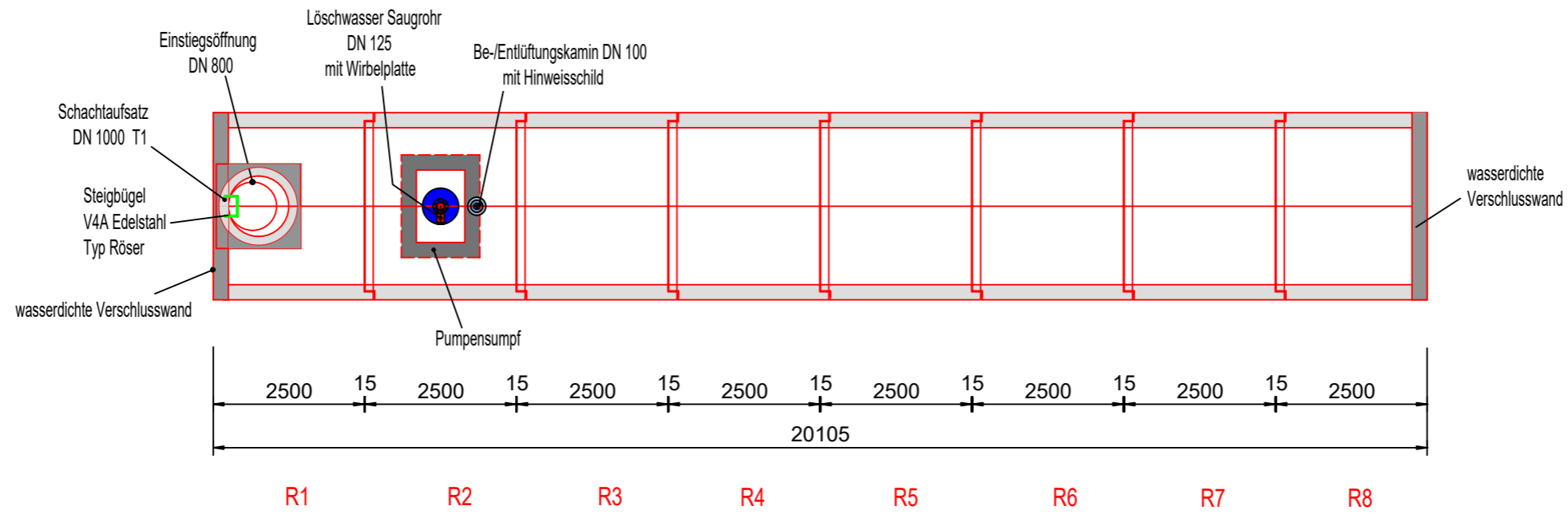


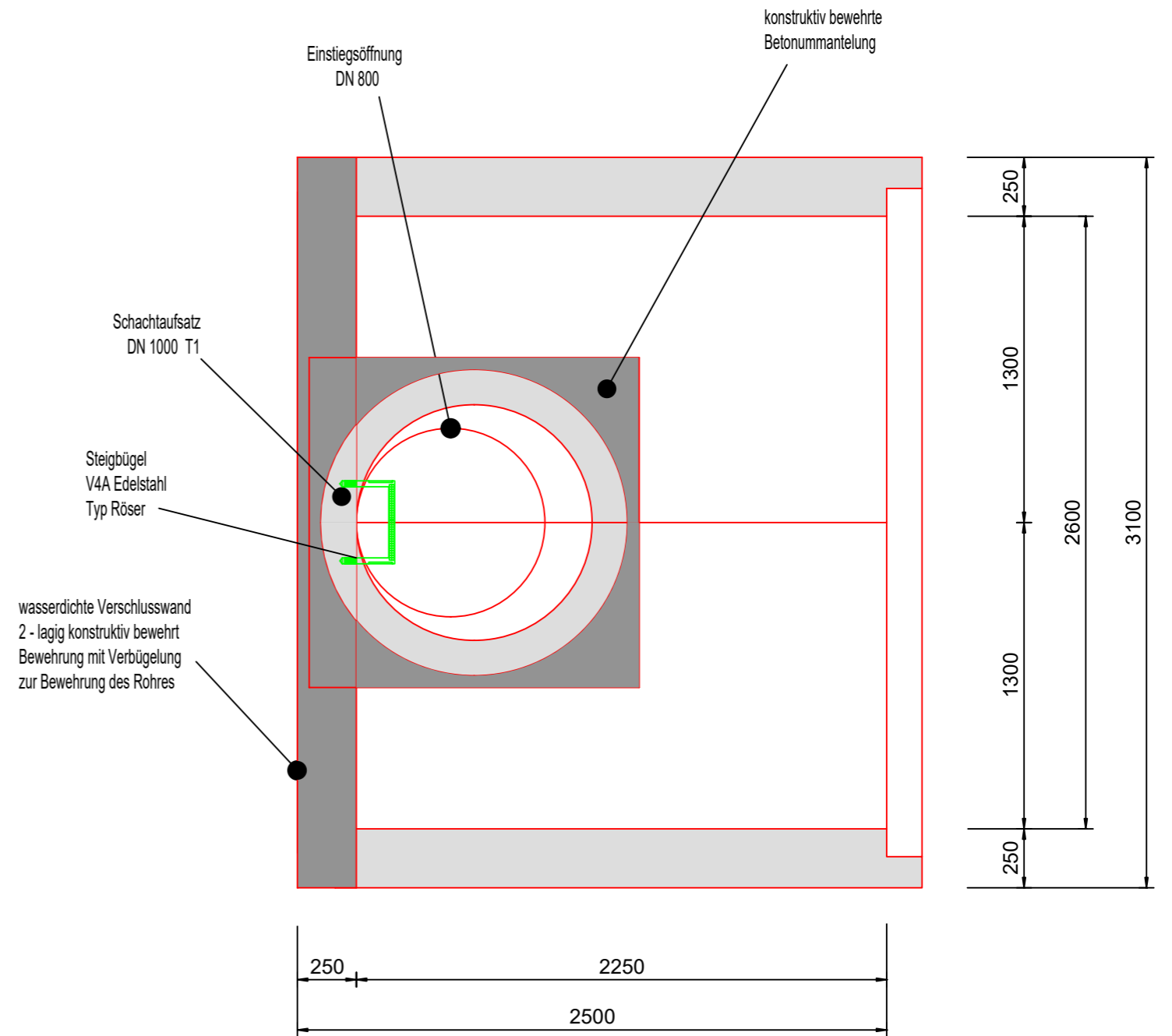
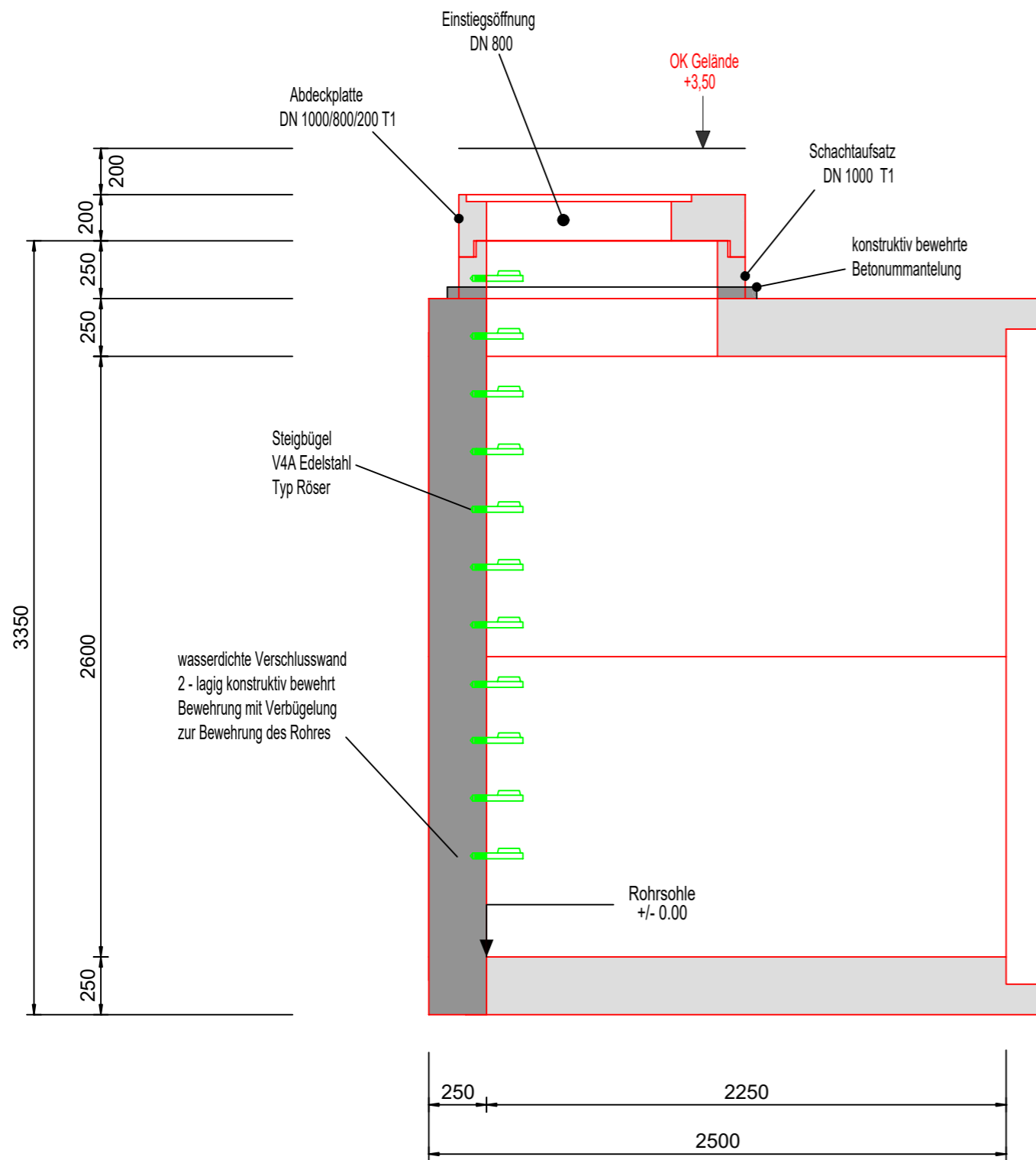
Falzmuffenrohr DN 2600 mm DA 3100 mm  
mit Keilgleitdichtung (Schalungserhärter) Gef. 0,0%

Nutzvolumen ca 100 m<sup>3</sup>

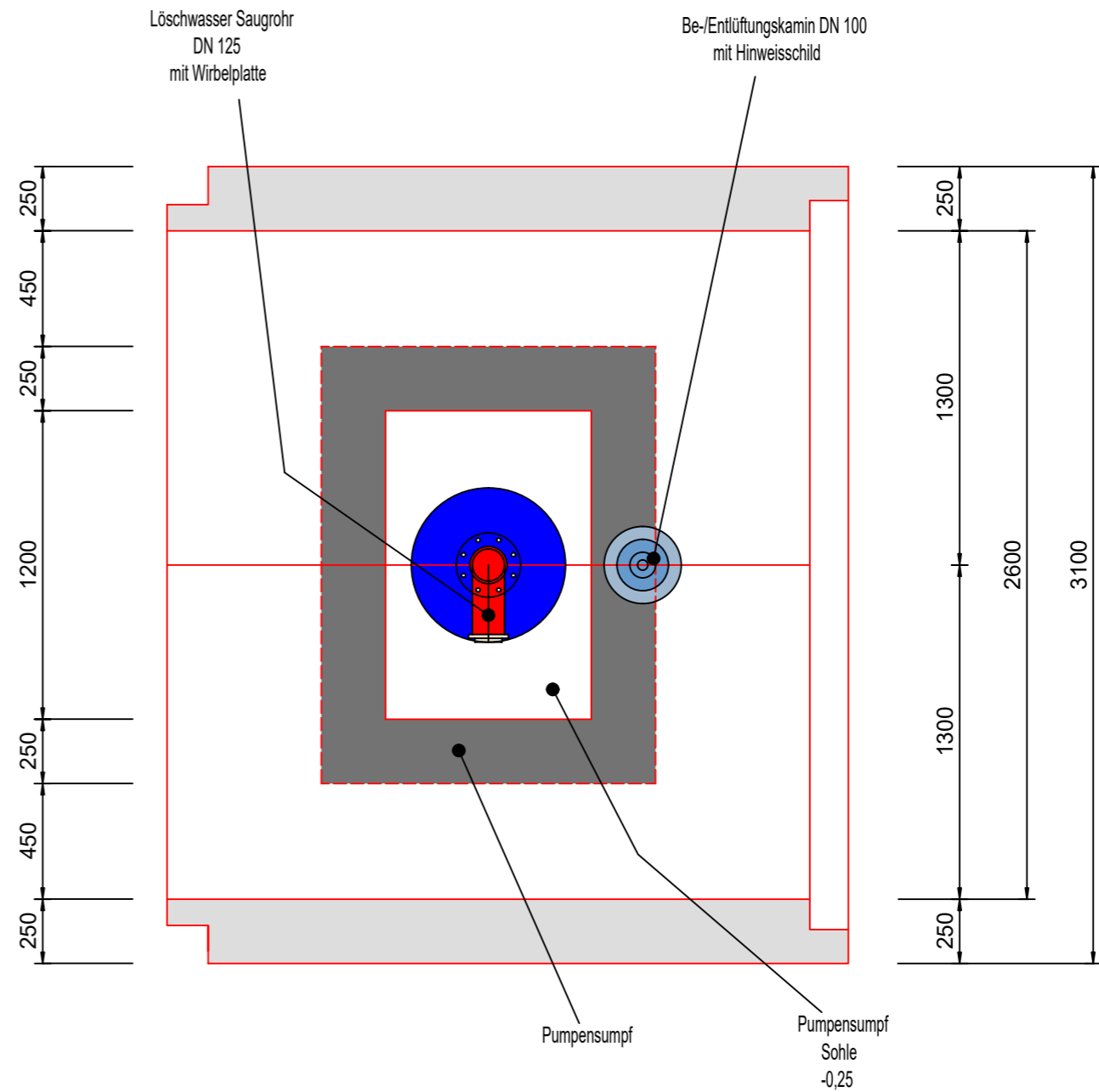
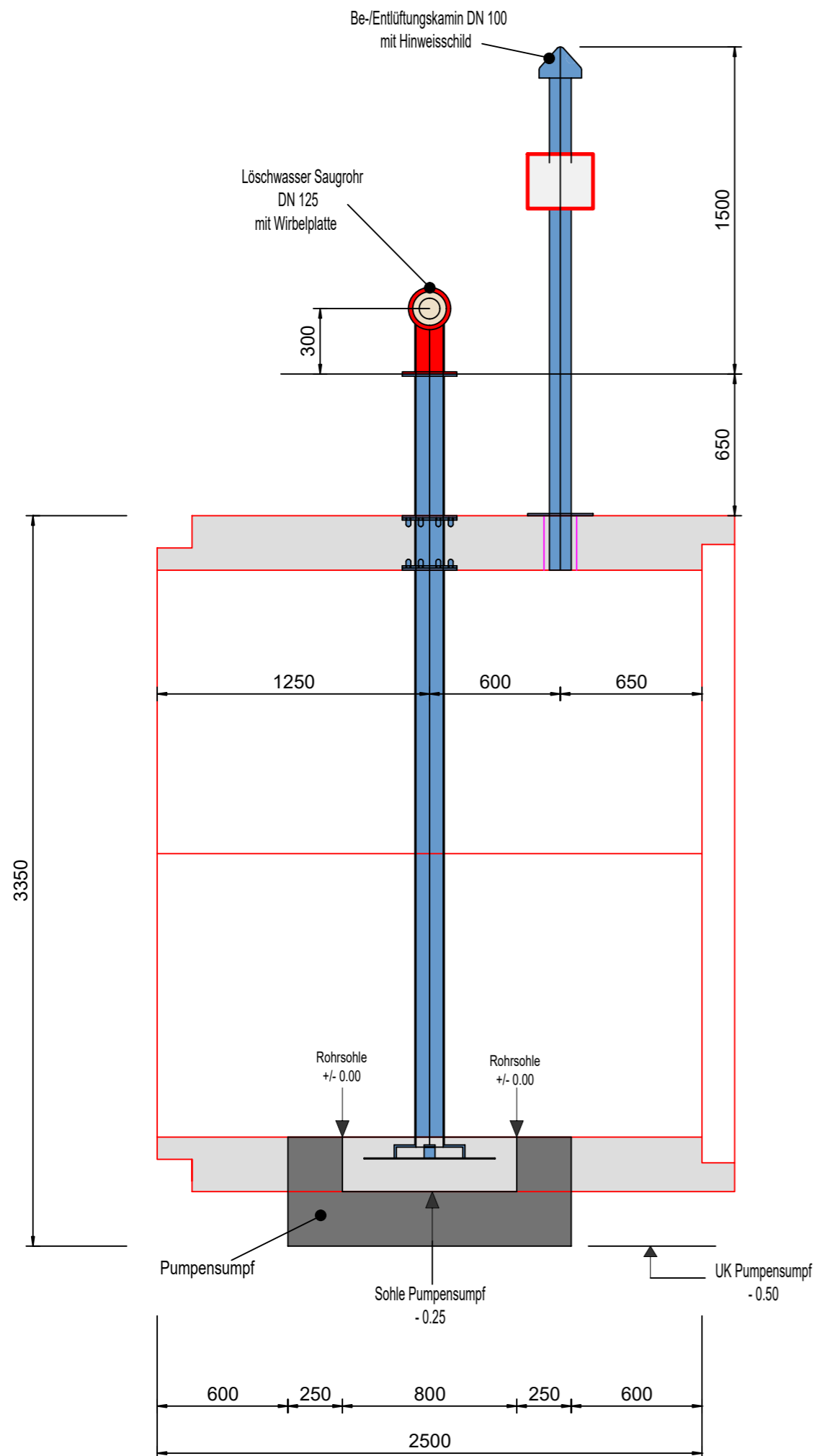


Auftraggeber:	Röser III GmbH Industriestraße 6 D - 78256 Steißlingen
Bauvorhaben: Hünxe	Tel.: +49 (0)7738/93871-0 Fax.: +49 (0) 7738/93871-11
Bauteil: Löschwasserbehälter DN 2600 - DA 3100	technische Bearbeitung: am 15.09.2022 Joel Greminger Tel.: +49 (0)7738/93871-25 Thomas Schaal Tel.: +49 (0)7738/93871-20
Maßstab: 1:100	geändert / ergänzt:



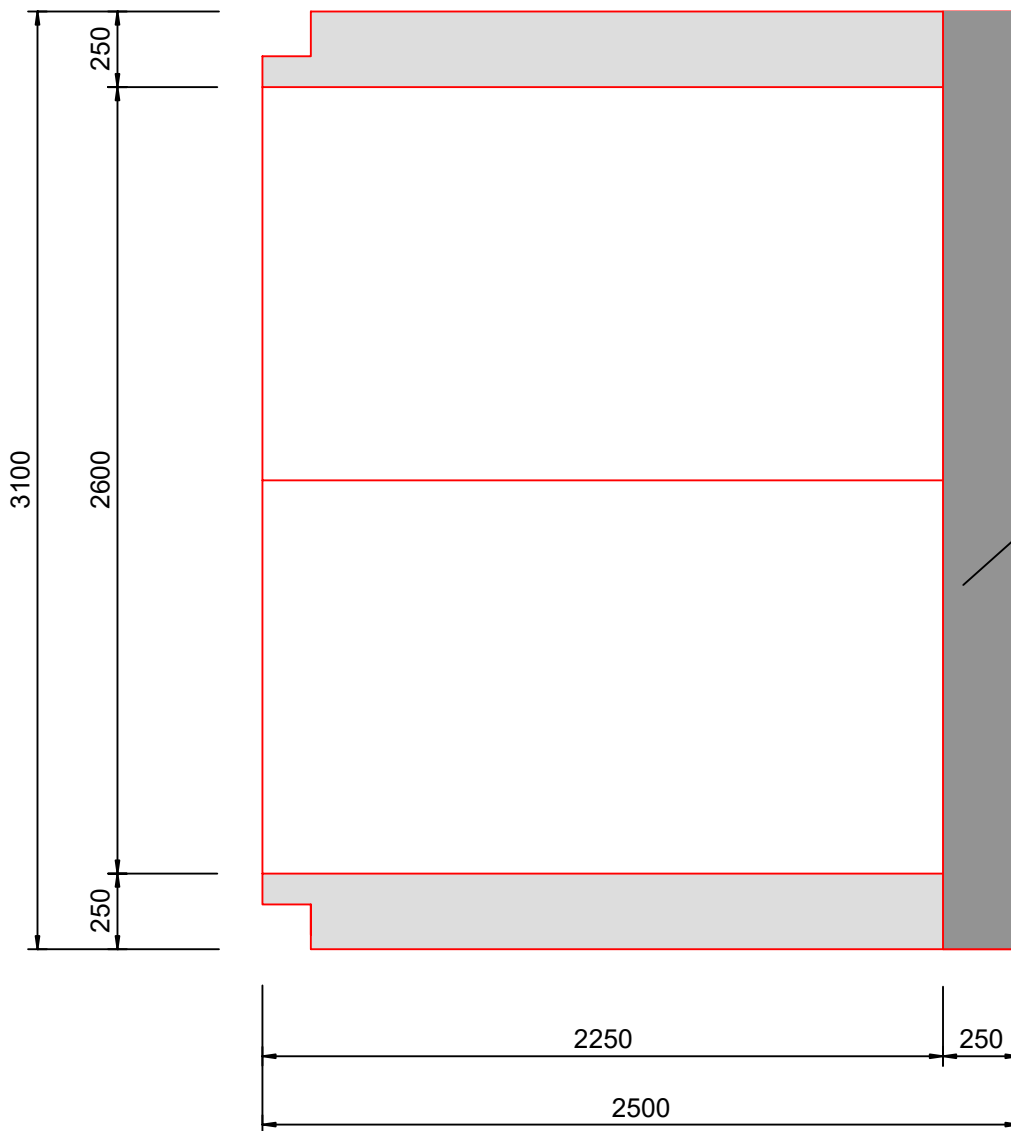


Auftraggeber:	Röser III GmbH Industriestraße 6 D - 78256 Steißlingen	
Bauvorhaben: Hünxe	Tel.: +49 (0)7738/93871-0 Fax.: +49 (0) 7738/93871-11	
Bauteil: Löschwasserbehälter Rohr R1 Schnitt / Draufsicht	technische Bearbeitung: am 15.09.2022 Joel Greninger Tel.: +49 (0)7738/93871-25 Thomas Schaal Tel.: +49 (0)7738/93871-20	
Maßstab: 1:25	geändert / ergänzt:	



Auftraggeber:	Röser III GmbH Industriestraße 6 D - 78256 Steißlingen
Bauvorhaben: Hünxe	Tel.: +49 (0)7738/93871-0 Fax.: +49 (0) 7738/93871-11
Bauteil: Löschwasserbehälter Rohr R2 Schnitt / Draufsicht	technische Bearbeitung: am 15.09.2022 Joel Greminger Tel.: +49 (0)7738/93871-25 Thomas Schaal Tel.: +49 (0)7738/93871-20
Maßstab: 1:25	geändert / ergänzt:





wasserdichte Verschlusswand  
 2 - lagig konstruktiv bewehrt  
 Bewehrung mit Verbügelung  
 zur Bewehrung des Rohres

Auftraggeber:	Röser III GmbH Industriestraße 6 D - 78256 Steißlingen  Tel.: +49 (0)7738/93871-0 Fax.: +49 (0) 7738/93871-11	
Bauvorhaben: Hünxe	technische Bearbeitung: am 15.09.2022 Joel Greminger Tel.: +49 (0)7738/93871-25 Thomas Schaal Tel.: +49 (0)7738/93871-20	
Bauteil: Löschwasserbehälter Rohr R8 Draufsicht	geändert / ergänzt:	
Maßstab: 1:25		