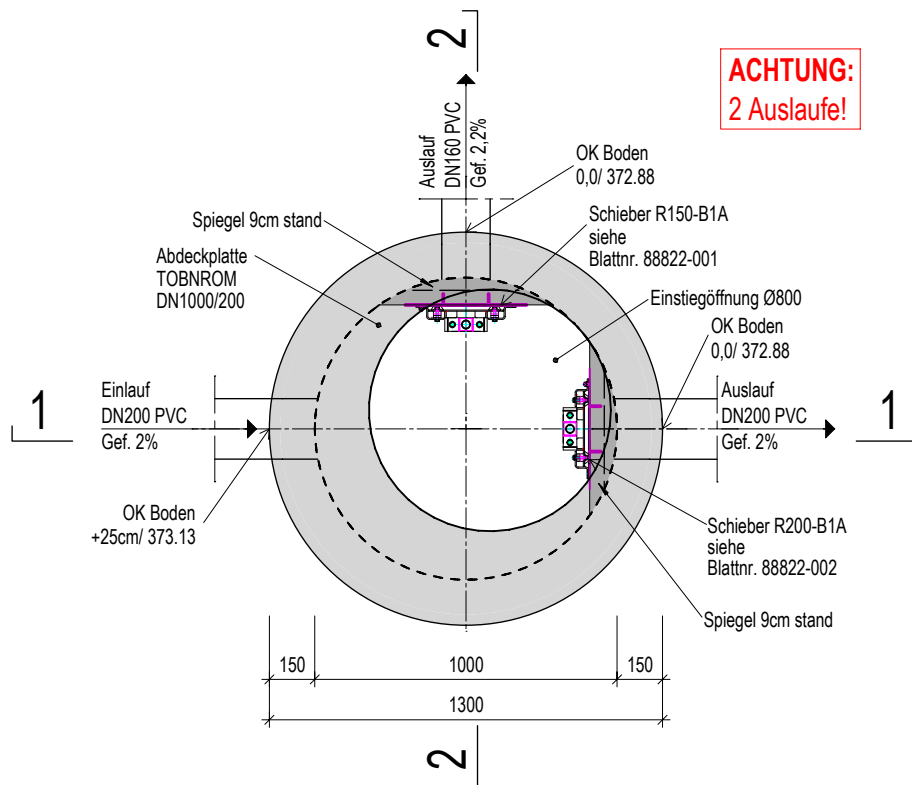
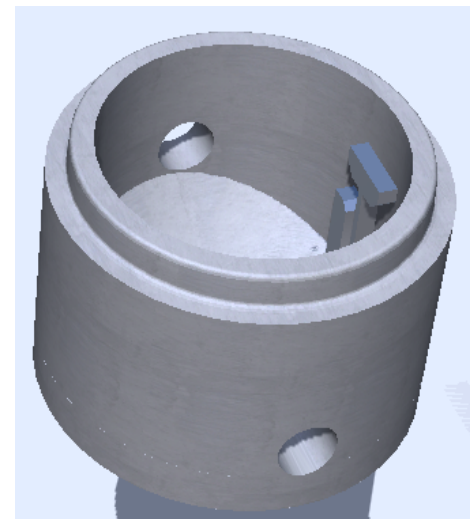


### Draufsicht 1:25

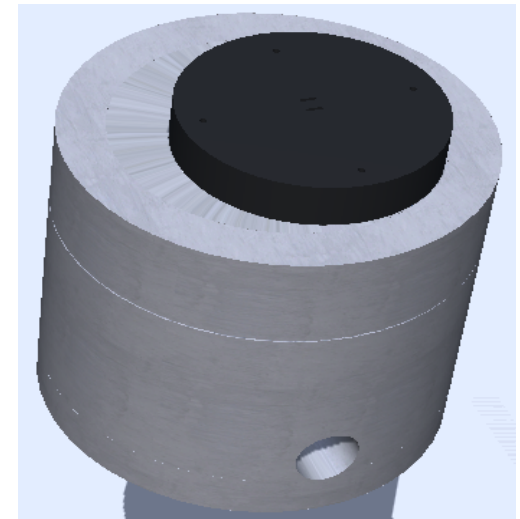


**ACHTUNG:**  
2 Ausläufe!

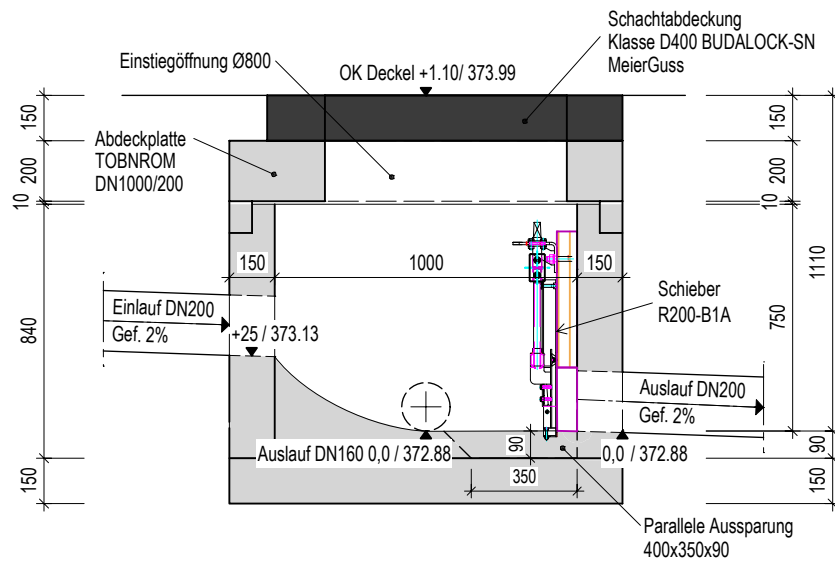
### 3D Isometrie (ohne Abdeckung)



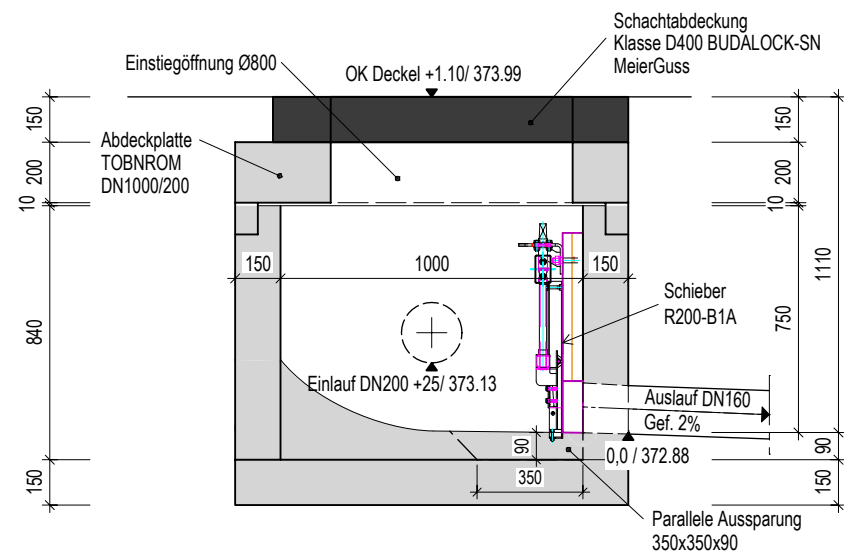
### 3D Isometrie (mit Abdeckung)



### Schnitt 1-1 1:25



### Schnitt 2-2 1:25



Sulfatwiderstand bis 600 mg/l

Projekt: Erschließung Feuerwehrrümpungsplatz Entwurfsplanung

Masstab: 1:25

Format: DIN A3

Bauunternehmer: Raupach & Stangwald Ingenieure GmbH

Gezeichnet: 13.10.2023 / ak

Geprüft:

### Schieberschacht DN1000

Änderung: 16.02.2024 / ak

Geprüft:

Änderung:

Geprüft:

Änderung:

Geprüft:

### Röser Vertriebs GmbH

Burgau 11,  
88525 Dürmentingen- Burgau  
Tel.: 07576 / 9608-0  
info@roeser-gmbh.de  
www.roeser-gmbh.de



Plan-Nr: